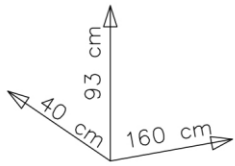
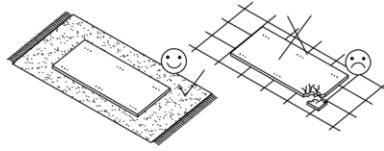
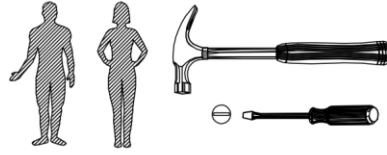
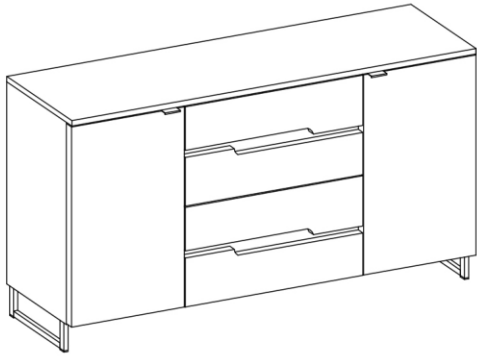
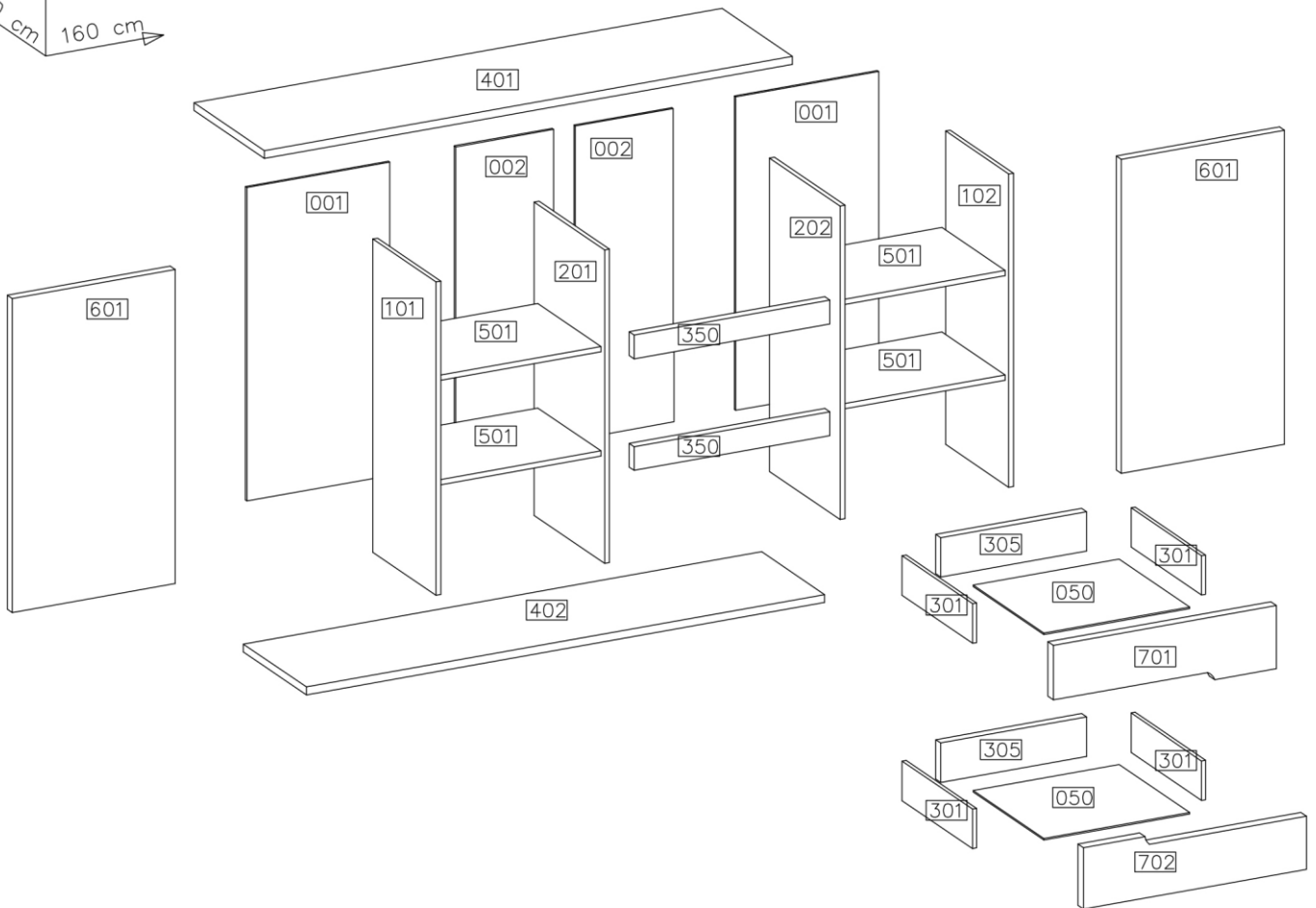


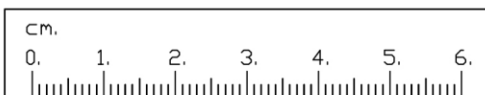
LETYA



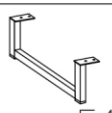


#		
1	401	1
2	402	1
3	101	1
4	102	1
5	201	1
6	202	1
7	601	2
8	501	4
9	701	2
10	702	2
11	301	8
12	305	4
13	050	4
14	001	2
15	002	2
16	350	2

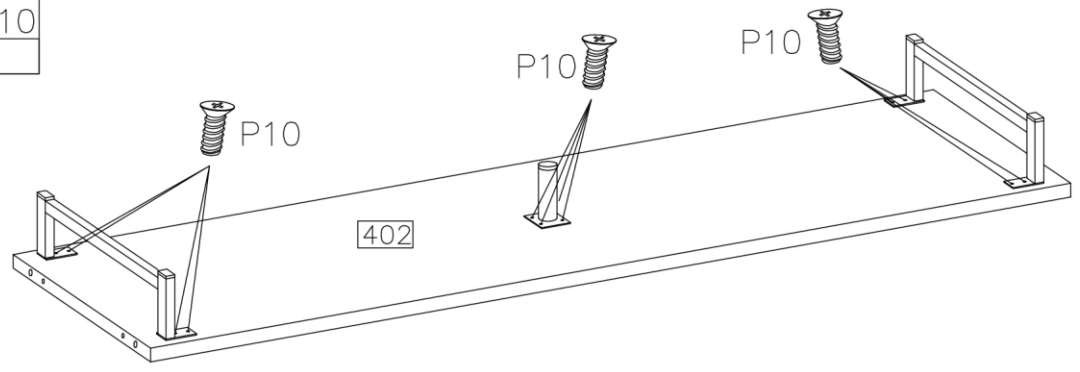


D1	C	E	A	H4	G6	P2	P1	S1
20	20	20	52	4	4	4	56	2
14	J4	Z1	L	F10	O11	P10	F4	F5
4KPL	16	1	18	20	4	12	2	1


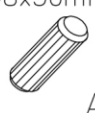



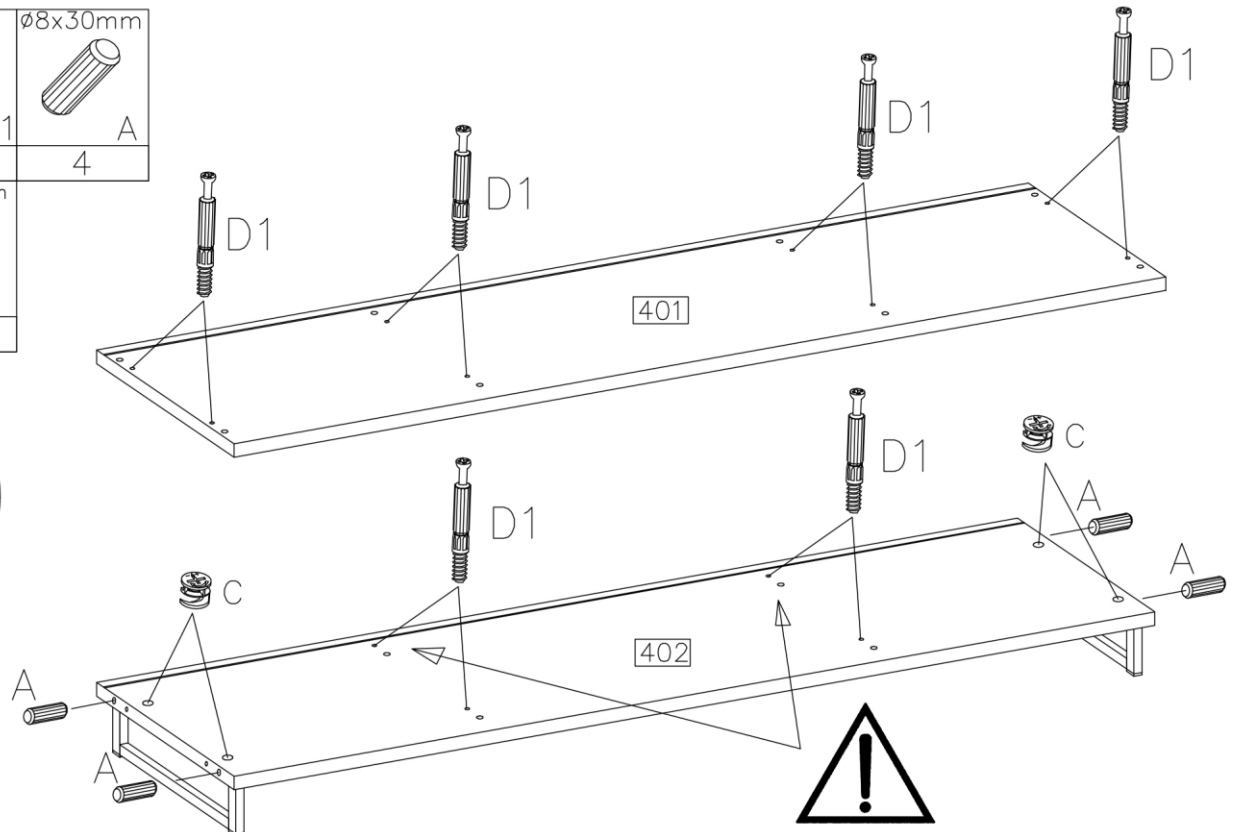
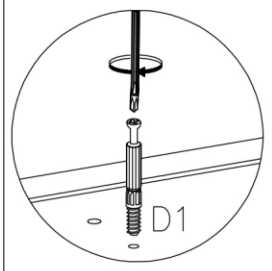
1

	6.3x13mm 
F4	P10
2	12
	
F5	
1	




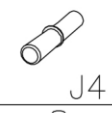



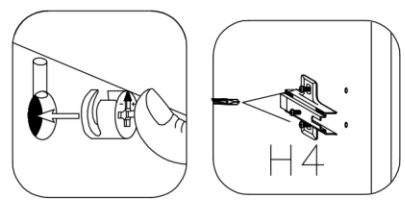
2

	$\varnothing 8 \times 30 \text{mm}$ 
D1	A
12	4
$\varnothing 15 / 12 \text{mm}$ 	
C	
4	

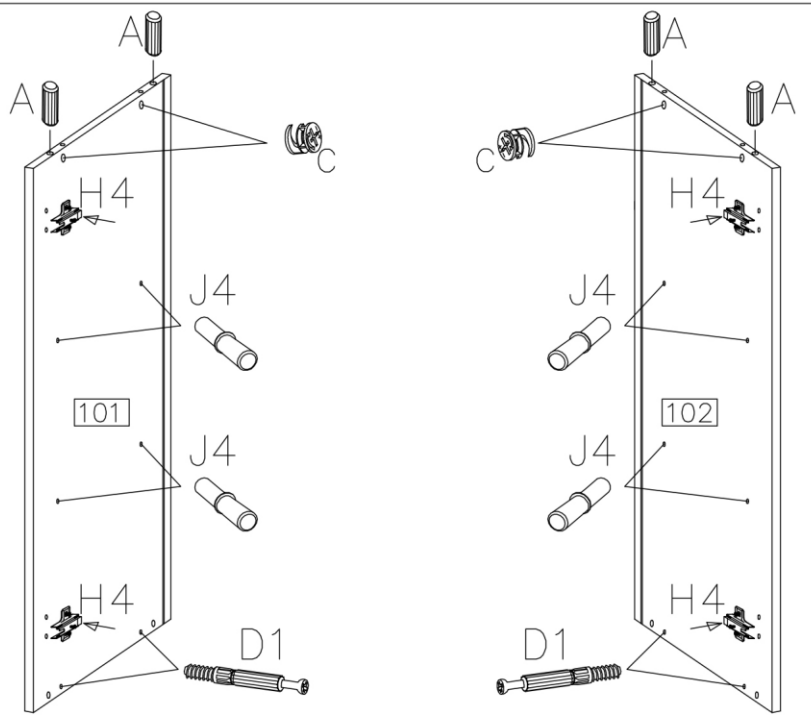
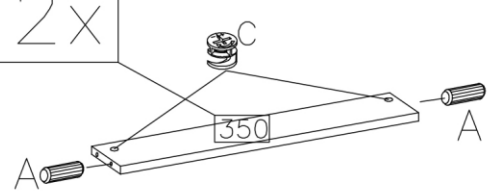


3



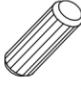



H=0 	$\varnothing 8 \times 30 \text{mm}$ 	$\varnothing 15 / 12 \text{mm}$ 
H4	A	C
4	8	8
		
J4	D1	
8	4	

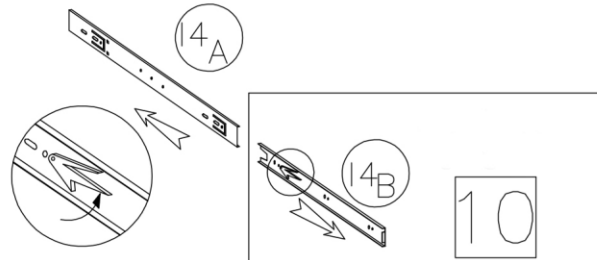
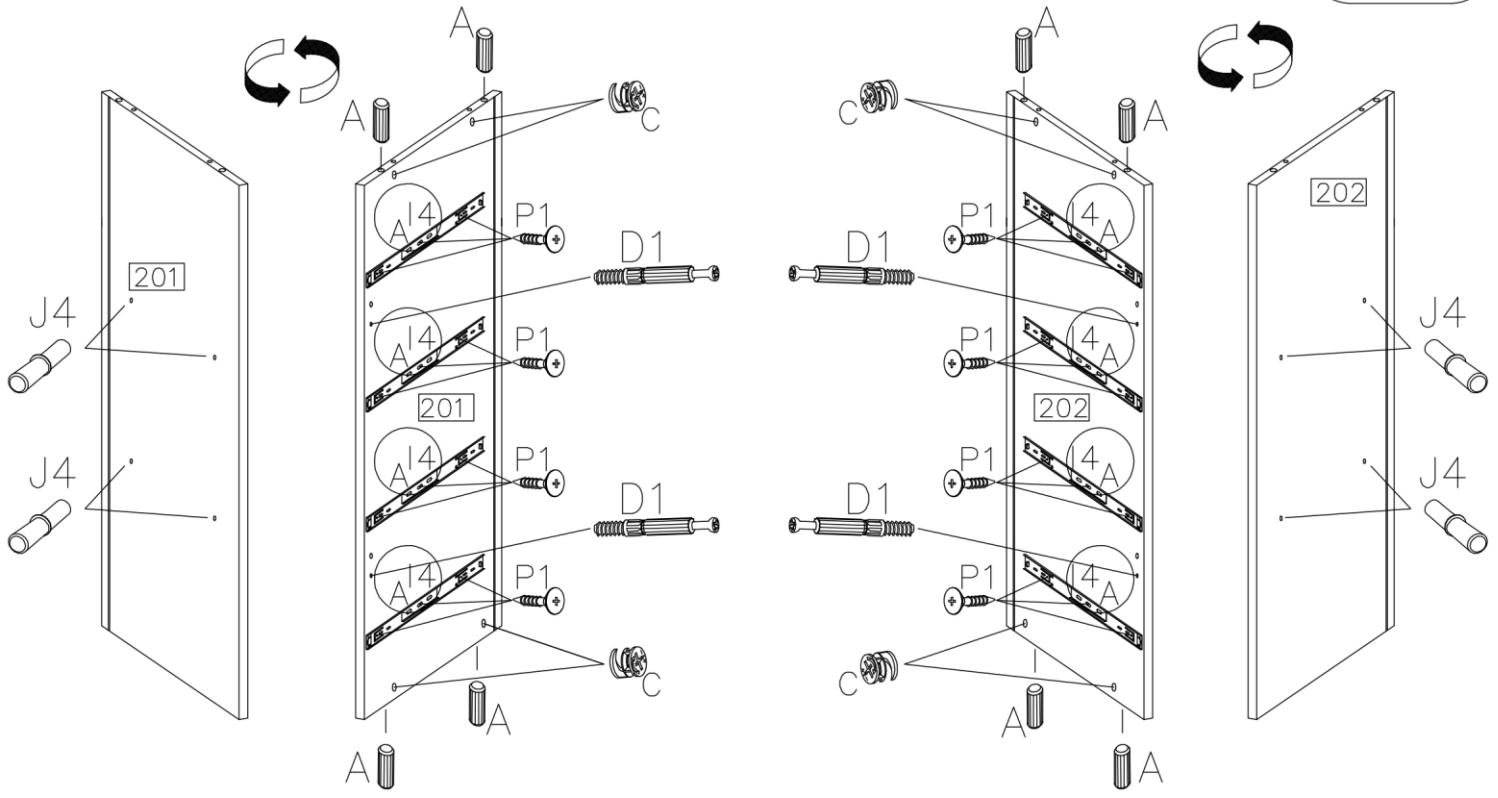
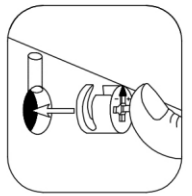


2x




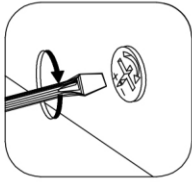
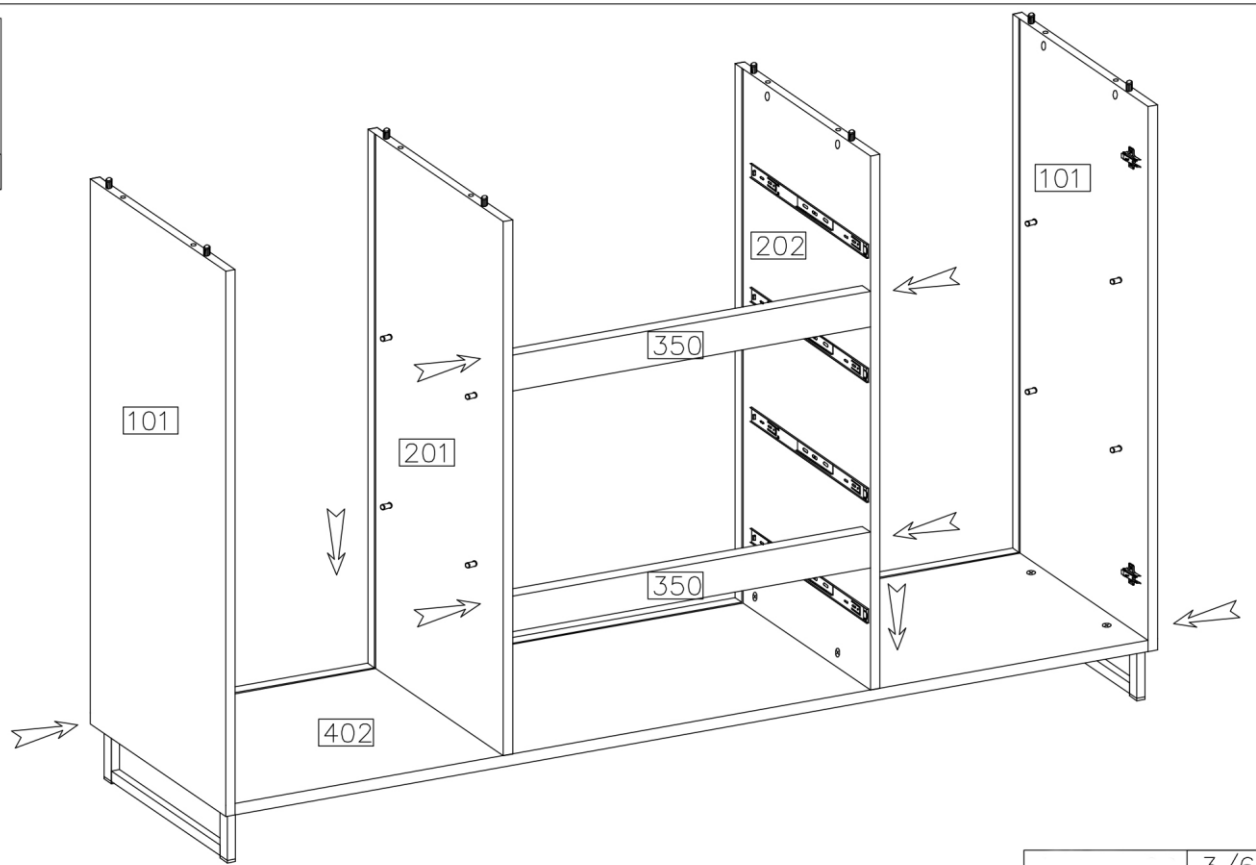
4

	$\varnothing 15/12\text{mm}$ 	$\varnothing 8 \times 30\text{mm}$ 			$\varnothing 4.0 \times 16\text{mm}$ 
D1	C	A	J4	I4	P1
4	8	8	8	4KPL	24

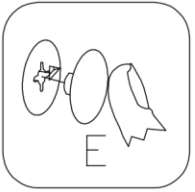
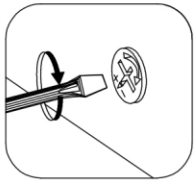
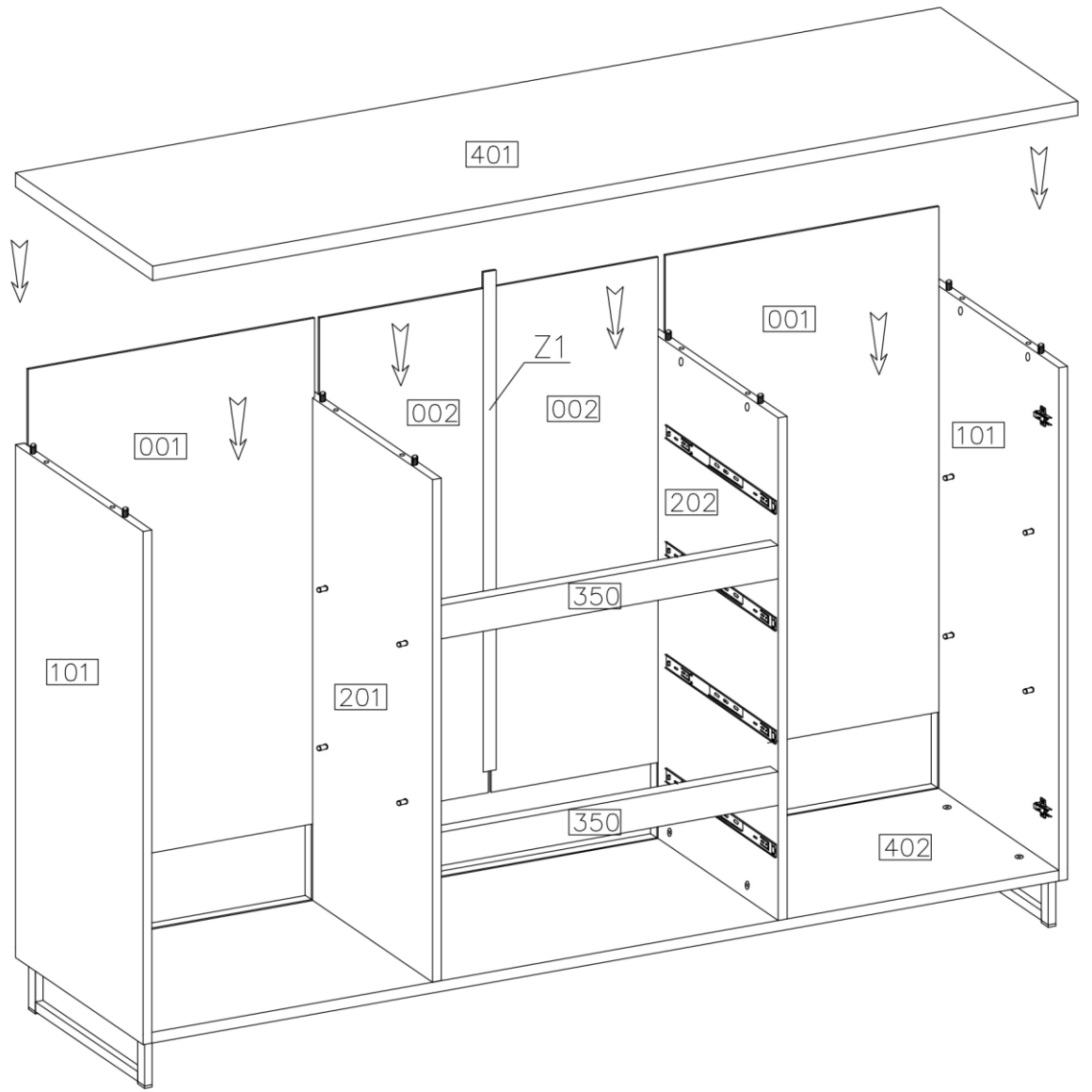
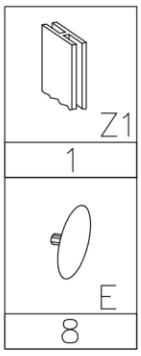


5

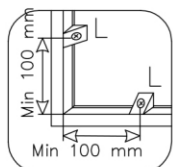
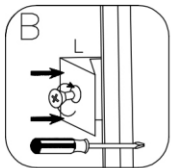
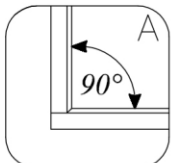
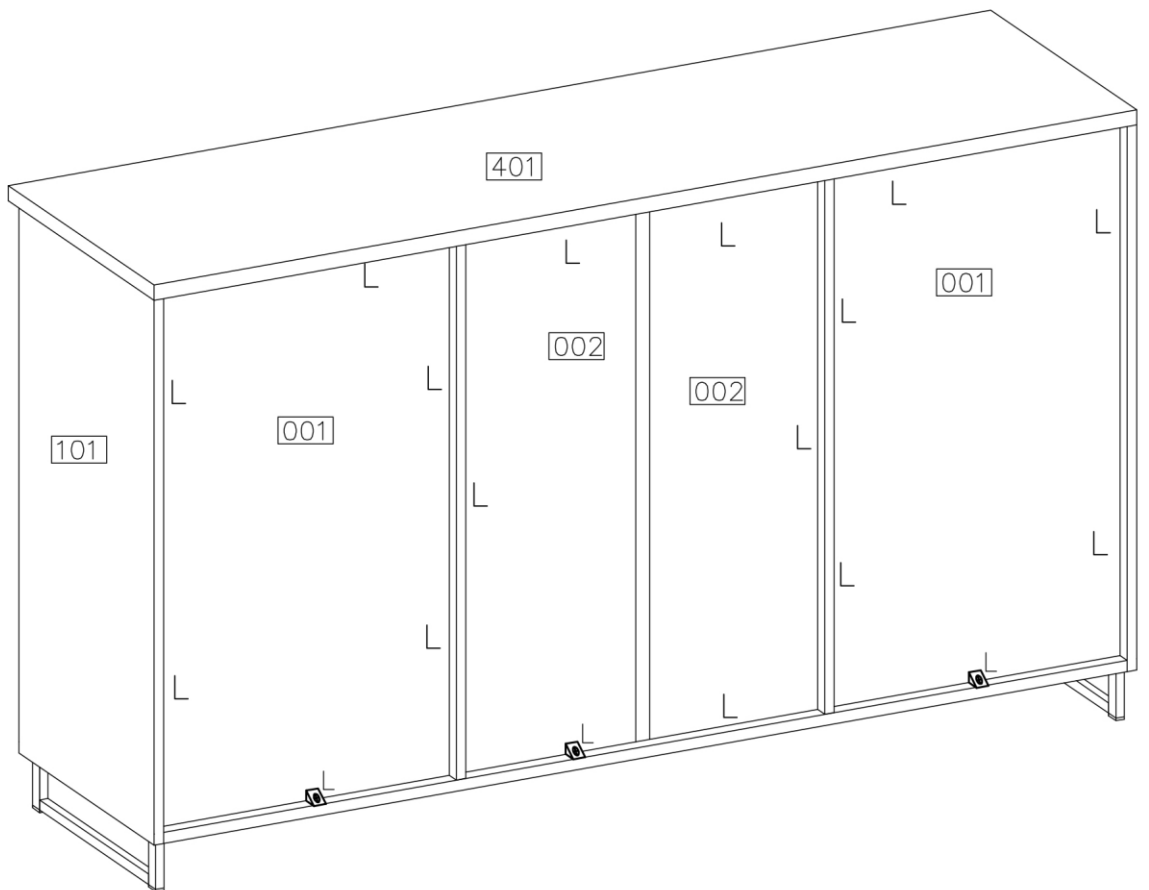
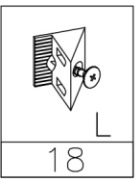

E
12





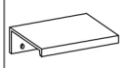

6

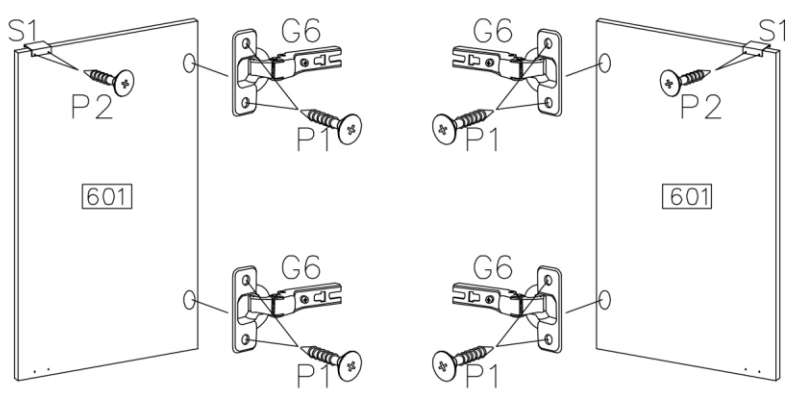
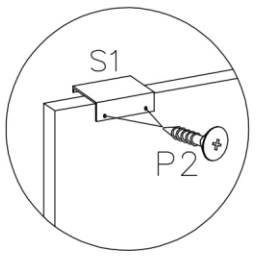


7



11

 G6 4	 P1 8 3.5x13mm
 S1 2	 P2 4



12

